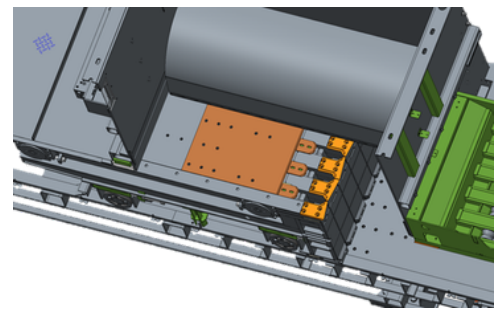


Dimensions and weights:

Total length:	19.627 mm
Height:	4.374 mm
Width:	2.835 mm
Hopper width:	2.000 x 1.000 mm
Bale dimensions:	750 mm x 1.100 mm (adjustable length)
Machine weight:	approx. 43 tons



Closing plates (opened)

Performance data:

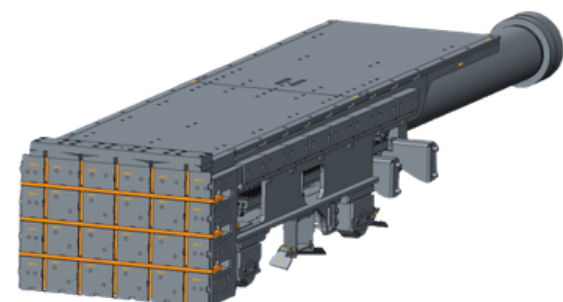
Pressing force:	120 tons
Drive power:	1 x 75 kW
Bale weight:	500 - 700 KG
Throughput according to bulk density:	at 30 kg/m ³ - ca. 6 t/h at 50 kg/m ³ - ca. 10 t/h at 100 kg/m ³ - ca. 18 t/h
Tying:	6 fold vertical, PP-twine



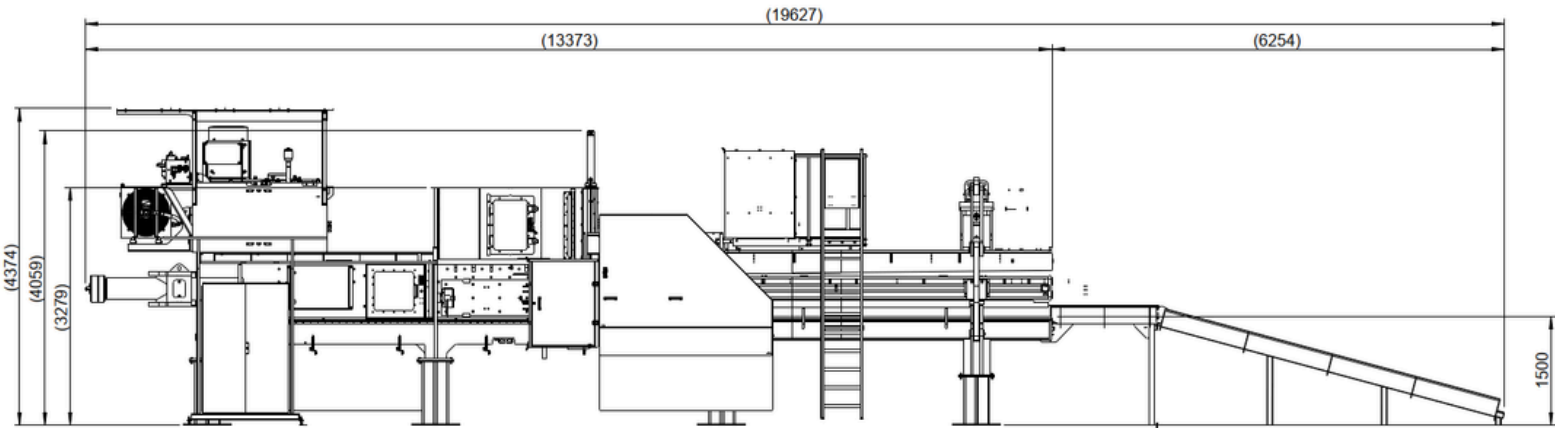
V-Knotter for PP-twine

Equipped with:

- Height-adjustable rollers on the press ram
- Closing plates above and below the ram
- Remote maintenance system
- Wear-resistant HARDOX interior
- Twine-break notification
- Slot-Cover for the twines



Slot-Cover for the twines



Maße und Gewichte:

Länge:	19.627 mm
Höhe:	4.374 mm
Breite:	2.835 mm
Trichterbreite:	2.000 x 1.000 mm
Ballen Größe:	750 mm x 1.100 mm (Länge einstellbar)
Maschinen Gewicht:	ca. 43 Tonnen

Leistungsdaten:

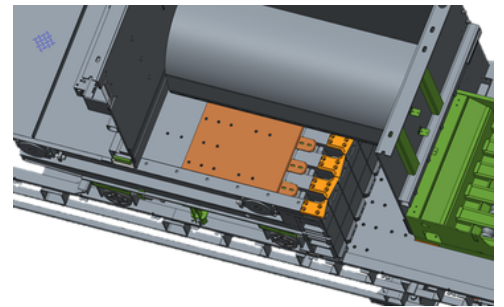
Presskraft:	120 Tonnen
Antriebsleistung:	1 x 75 kW
Ballengewicht:	500 - 700 KG (abhängig vom Material)

Durchsatz in abhängigkeit der Schüttdichte:	mit 30 kg/m ³ - ca. 6 t/h mit 50 kg/m ³ - ca. 10 t/h mit 100 kg/m ³ - ca. 18 t/h
---	---

Abbindung: 6-fach vertikal, PP-Garn

Ausgestattet mit:

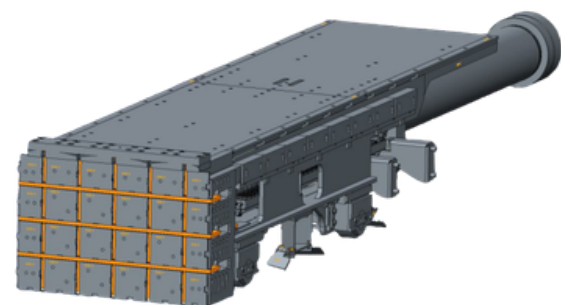
- Höhenverstellbare Laufrollen am Pressschild
- Kolben-Boden-Schieber
- Fernwartung
- Verschleißfeste HARDOX-Innenverkleidung
- Garnrissmeldung
- Müllramme für die Garnschlitze



Kolbenschieber (geöffnet)



V-Knoter für PP-Garn



Müllramme für die Garnschlitze